

Утвержден и введен в действие
Приказом Росстандарта
от 21 декабря 2010 г. N 942-ст

НАЦИОНАЛЬНЫЙ СТАНДАРТ РОССИЙСКОЙ ФЕДЕРАЦИИ

СТЕКЛО ЛИСТОВОЕ БЕСЦВЕТНОЕ

ТЕХНИЧЕСКИЕ УСЛОВИЯ

Clear flat glass. Specifications

EN 572-8:2004
(NEQ)

ГОСТ Р 54170-2010

Группа И11

ОКС 81.040.20

ОКП 59 1100

Дата введения
1 июля 2012 года

Предисловие

Цели и принципы стандартизации в Российской Федерации установлены Федеральным законом от 27 декабря 2002 г. N 184-ФЗ "О техническом регулировании", а правила применения национальных стандартов Российской Федерации - ГОСТ Р 1.0-2004 "Стандартизация в Российской Федерации. Основные положения".

Сведения о стандарте

1. Разработан Открытым акционерным обществом "Институт стекла".
2. Внесен Техническим комитетом по стандартизации ТК 41 "Стекло".
3. Утвержден и введен в действие Приказом Федерального агентства по техническому регулированию и метрологии от 21 декабря 2010 г. N 942-ст.
4. Настоящий стандарт разработан с учетом основных нормативных положений европейского стандарта EN 572-8:2004 "Стекло в строительстве - Базовые изделия из натрий-кальций-силикатного стекла - Часть 8: Поставляемые и окончательные размеры" (EN 572-8:2004 "Glass in building - Basic soda lime silicate glass products - Part 8: Supplied and final cut sizes", NEQ).
5. Введен впервые.

Информация об изменениях к настоящему стандарту публикуется в ежегодно издаваемом информационном указателе "Национальные стандарты", а текст изменений и поправок - в ежемесячно издаваемых информационных указателях "Национальные стандарты". В случае пересмотра (замены) или отмены настоящего стандарта соответствующее уведомление будет опубликовано в ежемесячно издаваемом информационном указателе "Национальные стандарты". Соответствующая информация, уведомление и тексты размещаются также в информационной системе общего пользования - на официальном сайте Федерального агентства по техническому регулированию и метрологии в сети Интернет.

1. Область применения

Настоящий стандарт распространяется на бесцветное листовое стекло (далее - стекло), предназначенное для остекления светопрозрачных конструкций и изготовления изделий строительного, технического и бытового назначения, в том числе закаленных и многослойных стекол, стекол с покрытиями,

зеркал, стеклопакетов, изделий для мебели, интерьеров, средств транспорта.

Стандарт может быть использован для целей сертификации и подтверждения соответствия.

2. Нормативные ссылки

В настоящем стандарте использованы ссылки на следующие стандарты:

ГОСТ 427-75 Линейки измерительные металлические. Технические условия

ГОСТ 3519-91 Материалы оптические. Методы определения двулучепреломления

ГОСТ 3749-77 Угольники поверочные 90°. Технические условия

ГОСТ 6507-90 Микрометры. Технические условия

ГОСТ 7502-98 Рулетки измерительные металлические. Технические условия

ГОСТ 9416-83 Уровни строительные. Технические условия

ГОСТ 10134.1-82 Стекло неорганическое и стеклокристаллические материалы. Методы определения водостойкости при 98 °С

ГОСТ 14192-96 Маркировка грузов

ГОСТ 24297-87 Входной контроль продукции. Основные положения

ГОСТ 25706-83 Лупы. Типы, основные параметры. Общие технические требования

ГОСТ 26302-93 Стекло. Методы определения коэффициентов направленного пропускания и отражения света.

Примечание. При пользовании настоящим стандартом целесообразно проверить действие ссылочных стандартов в информационной системе общего пользования - на официальном сайте Федерального агентства по техническому регулированию и метрологии в сети Интернет или по ежегодно издаваемому информационному указателю "Национальные стандарты", который опубликован по состоянию на 1 января текущего года, и по соответствующим ежемесячно издаваемым информационным указателям, опубликованным в текущем году. Если ссылочный стандарт заменен (изменен), то при пользовании настоящим стандартом следует руководствоваться заменяющим (измененным) стандартом. Если ссылочный стандарт отменен без замены, то положение, в котором дана ссылка на него, применяется в части, не затрагивающей эту ссылку.

3. Термины и определения

В настоящем стандарте применены следующие термины с соответствующими определениями:

3.1. Бесцветное листовое стекло: изделие из прозрачного натрий-кальций-силикатного стекла, практически не изменяющего спектральный состав проходящего сквозь него света, изготовленное методами флоат или вертикального вытягивания без дополнительной обработки поверхностей, имеющее вид плоских прямоугольных листов.

3.2. Длина листа стекла: размер листа, определяемый в направлении вытягивания стекла.

3.3. Ширина листа стекла: размер листа, определяемый в направлении, перпендикулярном направлению вытягивания стекла.

3.4. Стекло твердых размеров (стекло ТР): стекло, размеры которого соответствуют спецификации потребителя (конечные размеры).

3.5. Стекло свободных размеров (стекло СВР): стекло, размеры которого устанавливает изготовитель (стандартные размеры).

4. Классификация, основные параметры и размеры

4.1. Стекло должно быть изготовлено в соответствии с требованиями настоящего стандарта по технологической документации, утвержденной в установленном порядке.

4.2. Стекло в соответствии с его регламентируемыми свойствами подразделяют на марки М0, М1, М4, М7.

4.3. Стекло в зависимости от категории размеров подразделяют на:

- стекло твердых размеров (ТР);

- стекло свободных размеров (СВР).

4.4. Номинальная толщина, предельные отклонения по толщине и разнотолщинность листа стекла должны соответствовать значениям, указанным в таблице 1.

Таблица 1

В миллиметрах

--	--	--

Номинальная толщина	Предельное отклонение по толщине стекла марки			Разнотолщинность, не более, стекла марки	
	M0, M1	M4	M7	M0, M1, M4	M7
1	+/- 0,1	+/- 0,1	+/- 0,1	0,1	0,1
2		+/- 0,2	+/- 0,2		
3	+/- 0,2			+/- 0,3	0,2
4					
5					
6					
8	+/- 0,3	+/- 0,4	+/- 0,4	0,3	0,3
10		+/- 0,5	+/- 0,6		
12		+/- 0,6	+/- 0,7		
15	+/- 0,5	+/- 0,8	+/- 0,9	0,4	0,5
19	+/- 1,0	+/- 1,0	+/- 1,2	0,5	0,6
25		+/- 1,2	+/- 1,5		

4.5. Предельные отклонения размеров по длине и ширине листа стекла должны соответствовать значениям, указанным в таблице 2.

Таблица 2

В миллиметрах

Номинальная толщина	Предельное отклонение по длине (ширине) стекла			
	СВР	ТР при длине кромки		
		до 1500 включ.	св. 1500 до 3000 включ.	св. 3000
1, 2, 3, 4, 5, 6	+/- 4	+/- 1	+/- 2	+/- 2
8, 10, 12		+/- 2		+/- 3
15		+/- 3		
19, 25	+/- 5	+/- 3		+/- 4

4.6. Разность длин диагоналей листа стекла не должна превышать значений, указанных в таблице 3.

Таблица 3

В миллиметрах

Номинальная	Разность длин диагоналей стекла
-------------	---------------------------------

ТОЛЩИНА	СВР	ТР при длине диагоналей		
		до 1500 включ.	св. 1500 до 3000 включ.	
			св. 3000	
1, 2, 3, 4, 5, 6	6	2	2	
8, 10, 12			3	
15		3	4	
19, 25	7	4		

4.7. При изготовлении стекла другой номинальной толщины предельные отклонения по толщине, длине и ширине, разнотолщинность и разность длин диагоналей листа стекла не должны превышать значений, приведенных в таблицах 1 - 3 для ближайшей меньшей толщины.

4.8. Отклонение от плоскостности листа стекла марок М0, М1, М4 не должно быть более 0,05% длины большей стороны. Для стекла марки М7 отклонение от плоскостности не нормируется.

4.9. Требования к отклонению от прямолинейности кромок и прямоугольности углов листа стекла при необходимости устанавливают в договорах на поставку или других документах, согласованных изготовителем и потребителем.

4.10. Условное обозначение стекла должно состоять из обозначения марки, категории размеров, толщины, длины, ширины стекла в миллиметрах и обозначения настоящего стандарта.

По согласованию с потребителем, а также при экспортно-импортных операциях допускаются другие условные обозначения, содержание которых оговаривают в договорах (контрактах) на поставку.

Пример условного обозначения стекла марки М1 твердых размеров толщиной 4 мм, длиной 1800 мм, шириной 1200 мм:

М1 - ТР - 4 x 1800 x 1200 ГОСТ Р 54170-2010.

5. Технические требования

5.1. Характеристики

5.1.1. По оптическим искажениям стекло должно соответствовать требованиям, указанным в таблице 4.

Таблица 4

Марка стекла	Номинальная толщина стекла, мм	Оптические искажения, видимые		
		в проходящем свете		в отраженном свете
		Угол между плоскостью стекла и плоскостью экрана, не менее, при котором не видны искажения линий рисунка		
		"зебра"	"кирпичная стена"	Искажение отраженного растра, мм, не более
М0, М1	До 3	45°	-	
	3 и более	50°		
М4	До 25 включ.	-	45°	-
М7		-	-	-

5.1.2. По количеству и размерам неразрушающих пороков стекло должно соответствовать требованиям, указанным в таблице 5. Разрушающие пороки не допускаются. Расстояние между пороками стекла ТР должно быть не менее 500 мм.

Таблица 5

Марка стекла	Категория размеров стекла	Локальные пороки (кроме сколов, выступов, отбитых углов)			Линейные пороки		
		Размер, мм	Количество, шт., не более, на один лист стекла площадью, м ²			Размер, мм	Количество, шт., на один лист стекла
			до 5 включ.	св. 5 до 10 включ.	св. 10		
М0	СВР	До 0,2 включ.	Не нормируется			До 5 включ.	Включают в общее количество локальных пороков, но не более 2
		Св. 0,2 до 0,5 включ.	Не более 10 на 1 м ² в среднем на лист				
		Св. 0,5 до 2,0 включ.	1	1	3		
		Св. 2,0	0	0	0		
	ТР	До 0,2 включ.	Не нормируется			Не допускаются	
		Св. 0,2 до 0,3 включ.	2	4	8		
		Св. 0,3 до 0,5 включ.	1	2	4		
		Св. 0,5	0	0	0		
М1	СВР	До 0,5 включ.	Не нормируется			До 10 включ.	Включают в общее количество локальных пороков, но не более 2
		Св. 0,5 до 1,0 включ.	2	3	5		
		Св. 1,0 до 3,0 включ.	0	1	1		
		Св. 3,0 до 5,0 включ.	0	0	1		
		Св. 5,0	0	0	0		
	ТР	До 0,5 включ.	Не нормируется			Не допускаются	
		Св. 0,5 до 1,0 включ.	1	2	4		
		Св. 1,0 до 3,0 включ.	0	1	1		
Св. 3,0		0	0	0			

М4	СВР; ТР	До 1,0 включ.	Не нормируется			До 30 включ.	Включают в общее количество локальных пороков, но не более 2
		Св. 1,0 до 6,0 включ.	10	15	20		
		Св. 6,0	0	0	0		
М7	СВР; ТР	Не нормируются					
<p>Примечания.</p> <p>1. Допускается по согласованию изготовителя с потребителем устанавливать дополнительные требования к порокам.</p> <p>2. Классификация, термины и определения пороков приведены в Приложении А.</p>							

Сколы, выступы, отбитые углы для стекла СВР не допускаются размером более предельных отклонений по длине (ширине) стекла, указанных в таблице 2, для стекла ТР - не допускаются. По согласованию изготовителя и потребителя кромка стекла ТР может быть обработана.

5.1.3. Коэффициент направленного пропускания света стекла должен соответствовать значениям, указанным в таблице 6.

Таблица 6

Номинальная толщина стекла, мм	Коэффициент направленного пропускания света, не менее	Коэффициент направленного пропускания света стекла, заявленного изготовителем как стекло с повышенным пропусканием света, не менее
1	0,90	0,92
2	0,89	
3		
4	0,88	
5		
6	0,87	0,91
8	0,85	
10	0,83	
12	0,79	
15	0,76	
19	0,72	-
25	0,67	

5.1.4. Величина остаточных внутренних напряжений стекла, характеризующая разностью хода лучей при двулучепреломлении, не должна быть более 70 нм/см.

5.1.5. Водостойкость стекла не должна быть ниже класса 4/98 по ГОСТ 10134.1.

5.1.6. Справочные значения физико-механических характеристик стекла, требования к которым не регламентированы настоящим стандартом, приведены в Приложении Б.

5.2. Маркировка, упаковка

5.2.1. Поверхность листов стекла марок М0, М1, не бывшую в контакте с расплавом олова, по требованию потребителя обозначают любым не повреждающим стекло способом.

5.2.2. Транспортную маркировку производят по ГОСТ 14192 с нанесением манипуляционных знаков "Хрупкое. Осторожно", "Верх", "Беречь от влаги".

5.2.3. На каждую единицу тары прикрепляют ярлык, в котором указывают:

- наименование и товарный знак изготовителя;
- наименование и условное обозначение стекла;
- количество листов стекла, шт., и общую площадь, м²;
- идентификационные данные, позволяющие установить дату отгрузки стекла;
- дополнительную информацию (при необходимости).

5.2.4. Требования к упаковке стекла устанавливают в договорах на поставку или других документах, согласованных изготовителем и потребителем.

5.2.5. Упаковка должна обеспечивать сохранность стекла от механических повреждений и атмосферных осадков при транспортировании и хранении. При упаковывании в транспортную тару листы стекла устанавливают вертикально или наклонно, с углом наклона к вертикали не более 15°, так, чтобы исключалась возможность их смещения относительно друг друга и стенок тары.

5.2.6. Листы стекла должны быть переложены прокладочными материалами, не содержащими царапающих включений и не повреждающими стекло (порошковыми материалами, пробковыми прокладками, бумагой или др.), так, чтобы исключить непосредственное соприкосновение поверхностей листов стекла друг с другом.

6. Правила приемки

6.1. Стекло принимают партиями. Партией считают количество листов стекла одной марки и толщины, оформленное одним документом о качестве по 6.6.

6.2. Для проверки соответствия партии стекла требованиям настоящего стандарта и принятия решения о ее приемке проводят приемосдаточные испытания по 4.4 - 4.9, 5.1.1 - 5.1.5 с использованием методов, указанных в разделе 7.

6.2.1. Проверку партии стекла на соответствие требованиям 4.4 - 4.9 (размеры, форма), 5.1.2 (пороки) проводят по двухступенчатому плану контроля в соответствии с таблицей 7.

Таблица 7

Объем партии, шт.	Степень плана контроля	Объем выборки, шт.	Общий объем выборки, шт.	Приемочное число	Браковочное число
До 90 включ.	1	3	3	0	2
	2	3	6	1	2
Св. 90 до 150 включ.	1	5	5	0	2
	2	5	10	1	2
Св. 150 до 280 включ.	1	8	8	0	2
	2	8	16	1	2
Св. 280 до 500 включ.	1	13	13	0	3
	2	13	26	3	4
Св. 500 до 1200 включ.	1	20	20	1	4
	2	20	40	4	5

Св. 1200 до 3200 включ.	1	32	32	2	5
	2	32	64	6	7
Св. 3200	1	50	50	3	7
	2	50	100	8	9

6.2.2. Проверку партии стекла на соответствие требованиям 5.1.1 (оптические искажения), 5.1.3 (коэффициент направленного пропускания света), 5.1.4 (остаточные внутренние напряжения), 5.1.5 (водостойкость) проводят по двухступенчатому плану контроля в соответствии с таблицей 8.

Таблица 8

Объем партии, шт.	Степень плана контроля	Объем выборки, шт.	Общий объем выборки, шт.	Приемочное число	Браковочное число
До 500 включ.	1	3	3	0	2
	2	3	6	1	2
Св. 500 до 3200 включ.	1	5	5	0	2
	2	5	10	1	2
Св. 3200	1	8	8	0	2
	2	8	16	1	2

6.2.3. Партию считают соответствующей требованиям настоящего стандарта и принимают, если количество несоответствующих листов стекла в первой выборке меньше или равно приемочному числу для первой ступени плана контроля.

Партию считают не соответствующей требованиям настоящего стандарта и бракуют, если количество несоответствующих листов стекла больше или равно браковочному числу для первой ступени плана контроля.

6.2.4. Если количество несоответствующих листов стекла в первой выборке больше приемочного, но меньше браковочного числа для первой ступени плана контроля, отбирают вторую выборку объемом, указанным в таблицах 7, 8 для второй ступени плана контроля.

Партию считают соответствующей требованиям настоящего стандарта и принимают, если суммарное количество несоответствующих листов стекла в первой и второй выборках меньше или равно приемочному числу для второй ступени плана контроля.

Партию считают не соответствующей требованиям настоящего стандарта и бракуют, если суммарное количество несоответствующих листов стекла в первой и второй выборках больше или равно браковочному числу для второй ступени плана контроля.

6.3. Изготовитель имеет право проводить приемку партии стекла на основании данных производственного контроля, проводимого с использованием средств, методов и в сроки, установленные в технологической документации.

6.4. Потребитель проводит входной контроль партии стекла по ГОСТ 24297 с использованием методов, указанных в разделе 7.

6.5. Сертификационные и другие виды испытаний, проводимые третьей стороной с целью проверки соответствия партии стекла требованиям настоящего стандарта, проводят по 6.2.

6.6. Каждую партию стекла сопровождают документом о качестве, в котором указывают:

- наименование, товарный знак и адрес изготовителя;
- наименование и условное обозначение стекла;
- количество листов стекла, шт., и общую площадь, м²;
- количество единиц тары, шт., и их идентификационные данные;

- отметку о приемке (например, штамп ОТК, подпись представителя органа приемки и т.п.);
- номер и дату составления документа;
- дополнительную информацию (при необходимости).

Примечание. Если в одной поставке содержится несколько партий стекла (отличающихся по марке или номинальной толщине стекла), допускается оформлять единый документ о качестве на поставку.

7. Методы контроля

7.1. Определение толщины и разнотолщинности

7.1.1. Сущность метода

Метод основан на измерении линейных размеров и вычислении величины отклонений от заданных значений.

7.1.2. Подготовка образцов

Испытание проводят на готовом изделии.

7.1.3. Средство контроля

Микрометр по ГОСТ 6507 или другое средство измерения с ценой деления не более 0,01 мм.

7.1.4. Проведение испытания

Толщину стекла измеряют в четырех точках, расположенных в середине каждой стороны листа стекла на расстоянии от края не менее толщины. Погрешность измерения 0,01 мм.

7.1.5. Обработка результатов

7.1.5.1. Толщину стекла определяют как среднее арифметическое результатов измерений, округленное до 0,01 мм.

7.1.5.2. Отклонение по толщине Δd , мм, вычисляют по формуле

$$\Delta d = \max |d_i - d_0|, (1)$$

где d_i - значение, измеренное по 7.1.4, мм;

d_0 - номинальная толщина, мм.

7.1.5.3. Разнотолщинность листа стекла определяют как разность между максимальным и минимальным значениями результатов измерений толщины листа стекла.

7.1.6. Оценка результатов

Лист стекла считают выдержавшим испытание, если отклонение по толщине и разнотолщинность соответствуют требованиям 4.4.

7.2. Определение длины и ширины

7.2.1. Сущность метода

Метод основан на измерении линейных размеров и вычислении величины отклонений от заданных значений.

7.2.2. Подготовка образцов

Испытание проводят на готовом изделии.

7.2.3. Средство контроля

Рулетка по ГОСТ 7502 или другое средство измерения с ценой деления не более 1 мм.

7.2.4. Проведение испытания

Для определения длины проводят два измерения параллельно кромкам листа стекла на расстоянии от края не менее толщины стекла. Погрешность измерения 1 мм.

Ширину стекла измеряют аналогично.

7.2.5. Обработка результатов

7.2.5.1. Длину (ширину) стекла определяют как среднее арифметическое результатов измерений, округленное до 1 мм.

7.2.5.2. Отклонение размеров по длине (ширине) определяют как разность между каждым значением длины (ширины), измеренным по 7.2.4, и номинальным значением длины (ширины) стекла.

7.2.6. Оценка результатов

Лист стекла считают выдержавшим испытание, если отклонение размеров по длине и ширине соответствует 4.5.

7.3. Определение разности длин диагоналей

7.3.1. Сущность метода

Метод основан на измерении линейных размеров и вычислении величины отклонений от заданных

значений.

7.3.2. Подготовка образцов

Испытание проводят на готовом изделии.

7.3.3. Средство контроля

Рулетка по ГОСТ 7502 или другое средство измерения с ценой деления не более 1 мм.

7.3.4. Проведение испытания

Измеряют длину каждой диагонали листа стекла. Погрешность измерения 1 мм.

7.3.5. Обработка результатов

Вычисляют разность длин измеренных диагоналей.

7.3.6. Оценка результатов

Лист стекла считают выдержавшим испытание, если разность длин диагоналей соответствует требованиям 4.6.

7.4. Определение отклонения от плоскостности

7.4.1. Сущность метода

Метод основан на определении максимальной величины отклонения исследуемой поверхности от эталонной.

7.4.2. Подготовка образцов

Испытание проводят на готовом изделии.

7.4.3. Средства контроля

Линейка по ГОСТ 427 или строительный уровень по ГОСТ 9416 длиной не менее 300 мм.

Набор щупов класса точности не ниже 2 по нормативной документации, утвержденной в установленном порядке.

7.4.4. Проведение испытания

Лист стекла устанавливают вертикально (угол отклонения от вертикали не должен превышать 15°). Линейку или строительный уровень прикладывают ребром к поверхности стекла так, чтобы середина линейки или уровня совпадала с центром листа стекла.

Расстояние (зазор) между поверхностью стекла и линейкой или уровнем контролируют щупом.

Толщина щупа должна быть равна:

0,0005 длины большей стороны листа стекла, если длина линейки или уровня больше длины (ширины) стекла;

0,0005 длины линейки или уровня, если их длина меньше или равна длине (ширине) стекла.

Испытание проводят при вертикальном и горизонтальном положениях линейки или уровня.

7.4.5. Оценка результатов

Лист стекла считают выдержавшим испытание, если щуп не входит в зазор.

7.5. Определение отклонения от прямолинейности кромок

7.5.1. Сущность метода

Метод основан на определении максимальной величины отклонения кромки листа стекла от эталонной прямой.

7.5.2. Подготовка образцов

Испытание проводят на готовом изделии.

7.5.3. Средства контроля

Линейка по ГОСТ 427 или строительный уровень по ГОСТ 9416 длиной не менее 300 мм.

Набор щупов класса точности не ниже 2 по нормативной документации, утвержденной в установленном порядке.

7.5.4. Проведение испытания

К каждой кромке примерно посередине листа стекла поочередно прикладывают ребром металлическую линейку или строительный уровень, расстояние (зазор) между кромкой стекла и линейкой или уровнем контролируют щупом, толщина которого равна предельному отклонению от прямолинейности кромок, установленному согласно 4.9.

7.5.5. Оценка результатов

Лист стекла считают выдержавшим испытание, если щуп не входит в зазор.

7.6. Определение отклонения от прямоугольности углов

7.6.1. Сущность метода

Метод основан на определении максимальной величины отклонения угла между кромками листа стекла от эталонного значения.

7.6.2. Подготовка образцов

Испытание проводят на готовом изделии.

7.6.3. Средства контроля

Угольник класса точности не ниже 2 по ГОСТ 3749.

Набор щупов класса точности не ниже 2 по нормативной документации, утвержденной в установленном порядке.

7.6.4. Проведение испытания

На каждый угол листа стекла поочередно накладывают угольник так, чтобы одна измерительная поверхность угольника была прижата к кромке стекла. Расстояние (зазор) между второй измерительной поверхностью угольника и кромкой стекла контролируют щупом, толщина которого равна предельному отклонению от прямоугольности углов, установленному согласно 4.9.

7.6.5. Оценка результатов

Лист стекла считают выдержавшим испытание, если щуп не входит в зазор.

7.7. Определение оптических искажений, видимых в проходящем свете

7.7.1. Сущность метода

Метод заключается в осмотре сквозь стекло экрана со стандартным геометрическим рисунком и определении максимального угла между плоскостью стекла и плоскостью экрана, при котором не видны искажения линий рисунка.

7.7.2. Подготовка образцов

Испытание проводят на готовом изделии или вырезанных из него образцах.

Минимальные размеры образцов: длина 300 мм, ширина 400 мм. Максимальные размеры образцов выбирают исходя из возможности выполнения требований 7.7.3 - 7.7.5.

Если ширина образца равна ширине листа стекла, испытание проводят на одном образце. Если ширина образца меньше ширины листа стекла, количество образцов должно быть таким, чтобы лист стекла был проверен по всей ширине.

7.7.3. Средства контроля

7.7.3.1. Для проведения испытания применяют установку, состоящую из:

- контрольного экрана;
- держателя образцов, обеспечивающего:
 - устойчивое размещение образца стекла в вертикальном положении;
 - возможность вращения образца стекла вокруг вертикальной оси;
 - приспособления для измерения угла между плоскостью образца стекла и плоскостью экрана с ценой деления не более 1°.

7.7.3.2. Требования к контрольному экрану

Контрольный экран должен иметь плоскую поверхность с нанесенным на нее стандартным рисунком. В зависимости от типа рисунка различают экраны "зебра" и "кирпичная стена" (рисунки 1, 2).

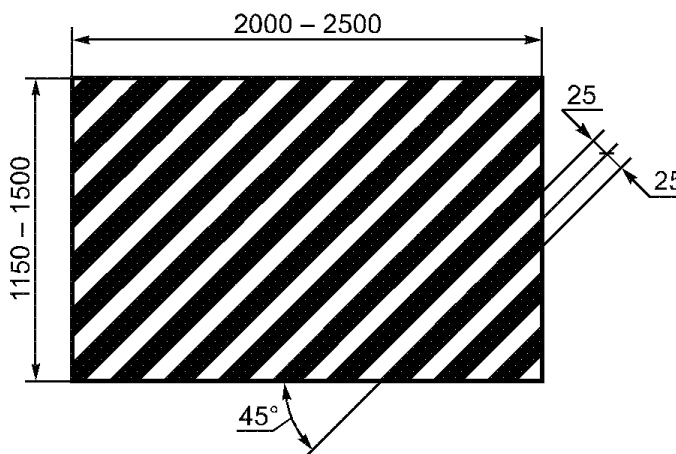


Рисунок 1. Экран "зебра"

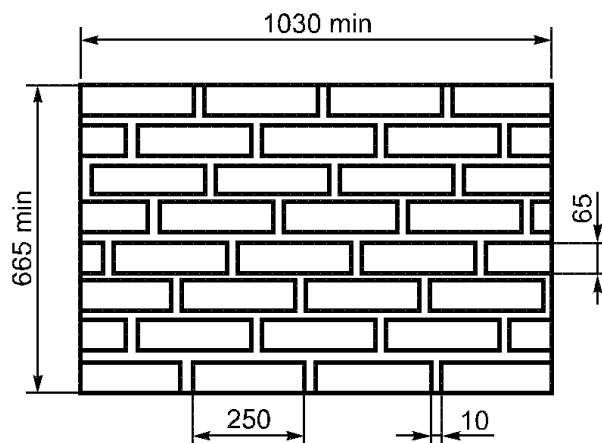


Рисунок 2. Экран "кирпичная стена"

7.7.3.2.1. Экран "зебра"

Прямые параллельные чередующиеся черные и белые полосы, расположенные под углом $(45 \pm 1)^\circ$; ширина полос (25 ± 1) мм.

Рекомендуемые размеры экрана - длина от 2000 до 2500 мм, высота от 1150 до 1500 мм.

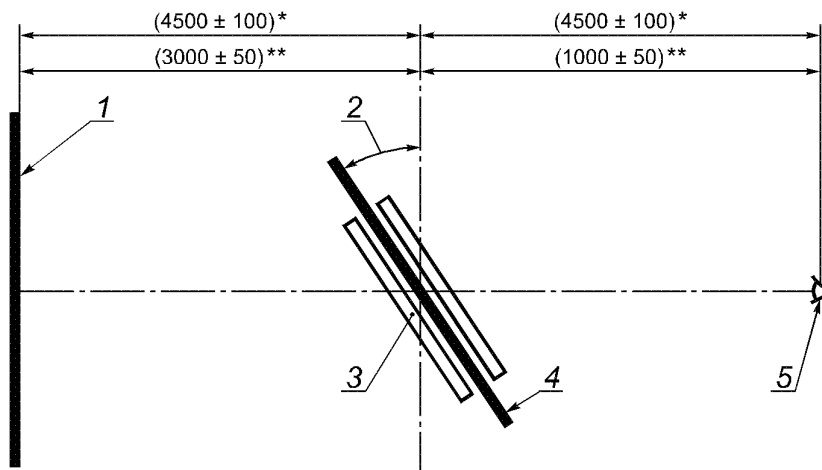
7.7.3.2.2. Экран "кирпичная стена"

На белом фоне черные контуры прямоугольников, расположенных параллельными рядами по горизонтали и смещенных относительно друг друга по вертикали. Размеры прямоугольников: длина (250 ± 1) мм, высота (65 ± 1) мм; расстояние между прямоугольниками (10 ± 1) мм, толщина контурных линий (3 ± 1) мм.

Минимальные размеры экрана - длина 1030 мм, высота 665 мм.

7.7.4. Условия проведения испытания

Расположение контрольного экрана, образца стекла и наблюдателя при проведении испытания представлено на рисунке 3.



<*> При использовании экрана "зебра".

<*> При использовании экрана "кирпичная стена".

- 1 - контрольный экран; 2 - угол между плоскостью образца стекла и плоскостью экрана; 3 - держатель образцов; 4 - образец стекла; 5 - наблюдатель

Рисунок 3

Контрольный экран должен быть закреплен неподвижно в вертикальном положении. Освещенность экрана "зебра" не менее 1000 лк, экрана "кирпичная стена" 400 - 500 лк.

На экране, образце стекла и других предметах, находящихся в помещении для проведения

испытания, не должно быть бликов от источников света, мешающих проведению испытания.

7.7.5. Проведение испытания

Образец стекла устанавливают в держателе образцов так, чтобы направление вытягивания стекла было вертикальным. Угол между плоскостью образца стекла и плоскостью экрана равен 90°.

Наблюдатель медленно поворачивает образец стекла вокруг вертикальной оси, осматривая сквозь него рисунок экрана, и измеряет максимальный угол между плоскостью образца стекла и плоскостью экрана, при котором не видны искажения (искривления, разрывы, "размытие", неровные края и т.д.) линий рисунка. Локальные искажения, вызванные пороками стекла, не учитывают. Единичные нитевидные искажения, если их не более двух на 1 м ширины образца, не учитывают.

Погрешность определения положения образца стекла относительно плоскости экрана в момент, когда исчезают искажения линий рисунка, составляет 5°.

7.7.6. Оценка результатов

Образец стекла считают выдержавшим испытание, если угол между плоскостью образца стекла и плоскостью экрана, при котором не видны искажения линий рисунка, соответствует требованиям 5.1.1.

Лист стекла считают выдержавшим испытание, если выдержали испытание все вырезанные из него образцы.

7.8. Определение оптических искажений, видимых в отраженном свете

7.8.1. Сущность метода

Метод заключается в проецировании на экран отраженного от поверхности стекла изображения линейного раstra и определении величины его искажения.

7.8.2. Подготовка образцов

Испытание проводят на готовом изделии или вырезанных из него образцах.

Минимальные размеры образцов: длина 300 мм, ширина 400 мм. Максимальные размеры образцов выбирают исходя из возможности выполнения требований 7.8.3, 7.8.4, 7.8.6.

Если ширина образца равна ширине листа стекла, испытание проводят на одном образце. Если ширина образца меньше ширины листа стекла, количество образцов должно быть таким, чтобы лист стекла был проверен по всей ширине.

7.8.3. Средства контроля

Установка для определения оптических искажений, состоящая из:

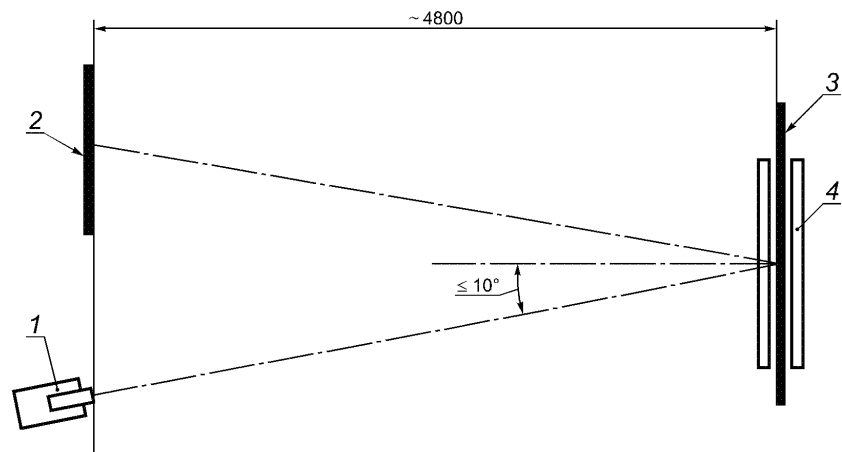
- диапроектора с фокусным расстоянием от 80 до 100 мм;
- диапозитива - линейного раstra, представляющего собой прозрачную основу с нанесенными на нее непрозрачными параллельными линиями, с шагом раstra (суммарной шириной непрозрачной и прозрачной полос), равным (0,293 +/- 0,005) мм;
- плоского белого экрана длиной не менее 600 мм, высотой не менее 300 мм;
- держателя образцов, обеспечивающего:
- устойчивое размещение образца стекла в вертикальном положении,
- возможность горизонтального перемещения образца стекла в плоскости, параллельной плоскости экрана.

Образец стекла контрольный размером не менее 300 x 400 мм.

Линейка по ГОСТ 427.

7.8.4. Условия проведения испытания

Расположение диапроектора, образца стекла и экрана при проведении испытания представлено на рисунке 4. Расстояние между экраном, диапроектором и образцом стекла уточняют в процессе подготовки к испытанию.



1 - диапроектор с диапозитивом; 2 - экран;
3 - образец стекла; 4 - держатель образцов

Рисунок 4

Экран должен быть закреплен неподвижно в вертикальном положении.

Держатель образцов должен располагаться так, чтобы плоскость установленного в нем образца стекла была параллельна плоскости экрана.

Диапроектор должен располагаться так, чтобы угол между перпендикуляром к плоскости образца стекла и световым потоком, падающим на поверхность стекла, составлял не более 10° .

Испытание проводят в затемненном помещении.

7.8.5. Подготовка к испытанию

Контрольный образец стекла устанавливают вертикально в держателе образцов.

Настраивают диапроектор и подбирают расстояние между элементами установки так, чтобы на экране появилось четкое изображение отраженного раstra с шагом (суммарной шириной темной и светлой полос) $B = (30 \pm 1)$ мм. Для контроля шага отраженного раstra рекомендуется измерять суммарную ширину десяти соседних полос, которая должна быть равна (150 ± 5) мм (рисунок 5).

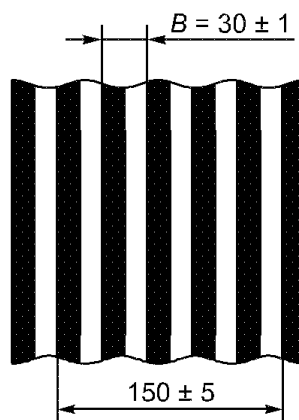


Рисунок 5

7.8.6. Проведение испытания

Образец стекла устанавливают в держателе образцов так, чтобы направление вытягивания стекла было вертикальным.

Перемещают образец стекла параллельно плоскости экрана, проверяя его по всей ширине, и измеряют шаг отраженного раstra в местах его наибольшего расширения B_{\max} и наибольшего сужения B_{\min} (рисунок 6). Погрешность измерения 1 мм.

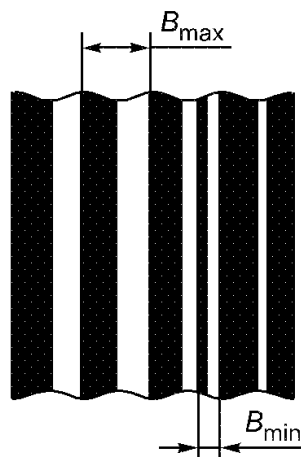


Рисунок 6

Если изображение на экране не достаточно четкое, измерение проводят по наиболее четко выраженным границам темных полос.

7.8.7. Обработка результатов

Искажение отраженного раstra C , мм, вычисляют по формуле

$$C = B_{max} - B_{min} \cdot (2)$$

Если на отраженном растре обнаружены только расширенные или суженные участки или между границами таких участков имеется более 10 шагов неискаженного раstra $B = (30 \pm 1)$ мм, искажение отраженного раstra C , мм, вычисляют по формулам:

- для расширенных участков

$$C = B_{max} - 30, (3)$$

- для суженных участков

$$C = 30 - B_{min} \cdot (4)$$

7.8.8. Оценка результатов

Образец стекла считают выдержавшим испытание, если искажение отраженного раstra соответствует требованиям 5.1.1.

Лист стекла считают выдержавшим испытание, если выдержали испытание все вырезанные из него образцы.

7.9. Определение количества и размеров пороков

7.9.1. Сущность метода

Метод основан на визуальном осмотре стекла, подсчете количества и измерении размеров обнаруженных пороков.

7.9.2. Подготовка образцов

Испытание проводят на готовом изделии.

7.9.3. Средства контроля

Линейка по ГОСТ 427.

Лупа с ценой деления не более 0,25 мм по ГОСТ 25706.

Угольник класса точности не ниже 2 по ГОСТ 3749.

Рулетка с ценой деления не более 1 мм по ГОСТ 7502.

7.9.4. Условия проведения испытания

Испытание проводят в проходящем свете при рассеянном дневном освещении или подобном ему искусственном (без прямого освещения).

Лист стекла должен быть установлен вертикально. Освещенность поверхности листа стекла должна быть 300 - 600 лк.

Наблюдатель должен находиться на расстоянии 0,6 - 1,0 м от поверхности листа стекла.

7.9.5. Проведение испытания

Наблюдатель осматривает стекло и в случае обнаружения пороков производит подсчет их количества, измерение размеров и расстояния между ними.

Размер порока определяют по наибольшему четко выраженному видимому очертанию без учета оптических искажений.

Пороки размером менее 1 мм измеряют лупой, размером 1 мм и более - линейкой. Повреждения углов измеряют с помощью угольника и линейки. Расстояние между пороками измеряют между их ближайшими точками линейкой или рулеткой.

7.9.6. Оценка результатов

Лист стекла считают выдержавшим испытание, если количество, размеры пороков и расстояние между ними соответствуют требованиям 5.1.2.

7.10. Определение коэффициента направленного пропускания света

Коэффициент направленного пропускания света определяют по ГОСТ 26302 с погрешностью не более 1%.

7.11. Определение величины остаточных внутренних напряжений

Величину остаточных внутренних напряжений, характеризуемую разностью хода лучей при двулучепреломлении, определяют по ГОСТ 3519. При проведении испытания образец стекла устанавливают так, чтобы луч света проходил через прозрачные торцы образца параллельно граням.

7.12. Определение водостойкости

Водостойкость стекла определяют по ГОСТ 10134.1.

8. Транспортирование и хранение

8.1. Стекло транспортируют любым видом транспорта в соответствии с правилами перевозок грузов, действующими на данном виде транспорта.

8.2. При транспортировании тара со стеклом должна быть размещена так, чтобы торцы листов стекла были расположены по направлению движения транспорта, и закреплена так, чтобы исключалась возможность ее перемещения и качания в процессе транспортирования.

8.3. Стекло хранят в закрытых сухих помещениях при температуре окружающего воздуха не менее 10 °С в распакованном виде, переложённое прокладочными материалами по 5.2.6, или в таре (кроме контейнеров) при условии, если тара, прокладочные, уплотняющие и упаковочные материалы не подвергались увлажнению.

При хранении в распакованном виде листы стекла должны быть установлены на стеллажи или пирамиды на резиновые или войлочные подкладки в наклонном положении с углом наклона к вертикали от 5° до 15°.

8.4. При транспортировании, погрузке, выгрузке и хранении стекла следует принимать меры, обеспечивающие его защиту от механических и термических воздействий, атмосферных осадков, воздействия влаги и агрессивных веществ, а также соблюдать правила обращения с транспортной тарой.

В помещении для хранения стекла не должны находиться материалы и вещества, которые могут вызвать его повреждение (кислоты, щелочи, соли, органические растворители, краски, лаки, строительные растворы и др.).

9. Указания по эксплуатации

9.1. При транспортировании, погрузке, выгрузке, распаковывании транспортной тары, хранении и эксплуатации стекла не допускается:

- взаимное касание листов стекла и касание их о твердые предметы;
- протирание стекла жесткими материалами и материалами, содержащими царапающие включения;
- удары жесткими предметами;
- очистка сухого стекла жесткими щетками без подачи смывающей жидкости;
- длительное присутствие влаги и загрязнений на поверхности стекла;
- попадание на стекло строительных материалов (цементной пыли, строительных растворов, штукатурных смесей и т.п.), частиц, летящих от работающего оборудования (сварочных аппаратов, шлифовальных машин, перфораторов и т.п.), и других агрессивных веществ;
- подвергание стекла резким перепадам температур;
- эксплуатация в агрессивной среде.

9.2. Правила изготовления изделий из стекла и монтажа стекла в светопрозрачные конструкции

устанавливают в нормативной (проектной, конструкторской) документации на эти изделия (конструкции).

10. Гарантии изготовителя

10.1. Изготовитель гарантирует соответствие стекла требованиям настоящего стандарта при условии соблюдения правил эксплуатации, упаковки, транспортирования и хранения.

10.2. Гарантийный срок хранения стекла устанавливают в договорах на поставку или других документах, согласованных изготовителем и потребителем, но не менее одного года со дня отгрузки потребителю.

Приложение А
(обязательное)

КЛАССИФИКАЦИЯ, ТЕРМИНЫ И ОПРЕДЕЛЕНИЯ ПОРОКОВ ЛИСТОВОГО СТЕКЛА

А.1. По своей природе и причине возникновения пороки делят на включения (пороки стекломассы), пороки формования, пороки, вызванные механическими или термическими воздействиями, и прочие пороки.

Термины и определения основных видов пороков листового стекла приведены в таблице А.1.

Таблица А.1

Термин	Определение
1. Включения (пороки стекломассы)	
Разрушающее включение	Включение в стекле, сопровождающееся трещинами и (или) посечками
Неразрушающее включение	Включение в стекле, не сопровождающееся трещинами и (или) посечками
1.1. Газообразные включения	
Пузырь	Полость в стекле различных размеров и формы
Закрытый пузырь	Пузырь, полость которого находится в толще стекла и не сообщается с внешней средой
Открытый пузырь	Пузырь, полость которого выходит на поверхность стекла и сообщается с внешней средой
Поверхностный пузырь	Пузырь, находящийся в непосредственной близости от поверхности стекла и сопровождающийся деформацией поверхностного слоя стекла
Капиллярный пузырь	Пузырь в виде капилляра, длина которого в десять или более раз превышает диаметр
Мошка	Пузырь, размеры которого не превышают 1 мм
1.2. Кристаллические включения	
Камень	Включение в стекле различных размеров, формы и цвета, имеющее кристаллическую структуру:

	продукт разрушения огнеупоров (огнеупорный камень, черная точка), непровар шихты (шихтный камень, черная точка), продукт кристаллизации стекла (рух), окалина
1.3. Стекловидные включения	
Свиль	Включение, имеющее стекловидную структуру, которое по химическому составу и физическим свойствам отличается от основного стекла
Внутренняя свиль	Свиль, находящаяся в толще стекла и не влияющая на качество поверхности
Поверхностная свиль	Свиль, находящаяся в непосредственной близости от поверхности стекла и сопровождающаяся деформацией поверхностного слоя стекла
Грубая свиль	Локальная свиль с выраженной поверхностью раздела, хорошо видимая невооруженным глазом
Нитевидная свиль	Свиль, имеющая форму четкой или нечеткой, резко ограниченной или с постепенным переходом в массу стекла нити или пучка нитей
Узловая свиль	Грубая свиль с отходящими от нее нитевидными свилями
Шлир	Поверхностная свиль в виде капли чужеродного стекла, сохранившей свою форму, бесцветная или слегка окрашенная
2. Пороки формования	
Отпечатки валков	Небольшие углубления на поверхности стекла, иногда сопровождающиеся налетом белого или серого цвета
Кованость	Мелкие деформации поверхности стекла в виде выпуклостей и вогнутостей, создающие непрерывный характерный искажающий рисунок в виде пятен, ряби различной интенсивности
Прилипшая крошка	Мелкие частицы стекла, приварившиеся к поверхности листа стекла
Дросс	Налипание на поверхность стекла частиц оксидов олова
3. Пороки, вызванные механическими или термическими воздействиями	
Царапина	Острое механическое повреждение поверхности стекла в виде черты. В зависимости от ширины различают царапины грубые и волосные
Заполированная царапина	Царапина с размытыми (оплавленными) краями
Потертость	Механическое повреждение поверхности стекла в виде сплошной или прерывистой полосы, вызывающее ухудшение прозрачности

Скол	Нарушение геометрии листа стекла в виде углубления на торцевой поверхности
Выступ	Нарушение геометрии листа стекла в виде выступа на торцевой поверхности
Отбитый угол	Нарушение геометрии угла листа стекла, вызванное откалыванием части стекла
Выколка	Углубление на поверхности стекла
Трещина	Нарушение целостности стекла, проходящее через всю толщину
Посечка	Нарушение целостности стекла, не проходящее через всю толщину стекла и имеющее ограниченную длину
4. Прочие пороки	
Выщелачивание	Матовый налет или радужная окраска на поверхности стекла в виде пятен различных размеров и формы
Блюм	Помутнение поверхности стекла голубоватого, серовато-белого, серовато-желтого и др. оттенков после вторичной термообработки стекла
Несмываемое загрязнение	Частица чужеродного вещества, прилипшая к поверхности стекла, не удаляемая средствами для мытья стекол; может сопровождаться деформацией поверхностного слоя стекла
Пятно	Участок стекла, отличающийся по цвету от остального листа

А.2. По характеру воздействия на стекло пороки делятся на разрушающие и неразрушающие.

Разрушающие пороки - трещины, посечки, а также другие виды пороков, сопровождающиеся трещинами и (или) посечками.

Неразрушающие пороки - любые виды пороков, не относящиеся к разрушающим.

А.3. По форме и размерам пороки делятся на локальные и линейные.

Локальные - пороки, имеющие примерно одинаковые размеры по разным направлениям.

Линейные - пороки, у которых один из линейных размеров значительно превышает другие.

Примечание. При отнесении пороков к локальным или линейным принимают во внимание только их форму и размеры. Как правило, к локальным порокам относят включения, сколы, выступы, отбитые углы, к линейным - царапины, трещины.

Приложение Б
(справочное)

ФИЗИКО-МЕХАНИЧЕСКИЕ ХАРАКТЕРИСТИКИ БЕСЦВЕТНОГО ЛИСТОВОГО СТЕКЛА

Физико-механические характеристики бесцветного листового стекла приведены в таблице Б.1.

Таблица Б.1

Наименование показателя	Справочное значение
Плотность (при 18 °С)	2500 кг/м ³
Твердость по Кнупу	6 ГПа
Прочность на сжатие	700 - 900 МПа
Прочность на растяжение	30 МПа
Прочность на изгиб	15 - 45 МПа
Модуль упругости (модуль Юнга)	7×10^{10} Па
Коэффициент Пуассона	0,2
Температура размягчения	600 °С
Температурный коэффициент линейного расширения (в интервале температур от 20 °С до 300 °С)	9×10^{-6} К ⁻¹
Термостойкость	40 °С
Теплопроводность	1 Вт/(м × К)
Теплопоглощающая способность	720 Дж/(кг × К)
Коэффициент теплопередачи	5,8 Вт/(м ² × К)
Коэффициент преломления света	1,5
Коэффициент направленного отражения света	0,08
Коэффициент эмиссии	0,837